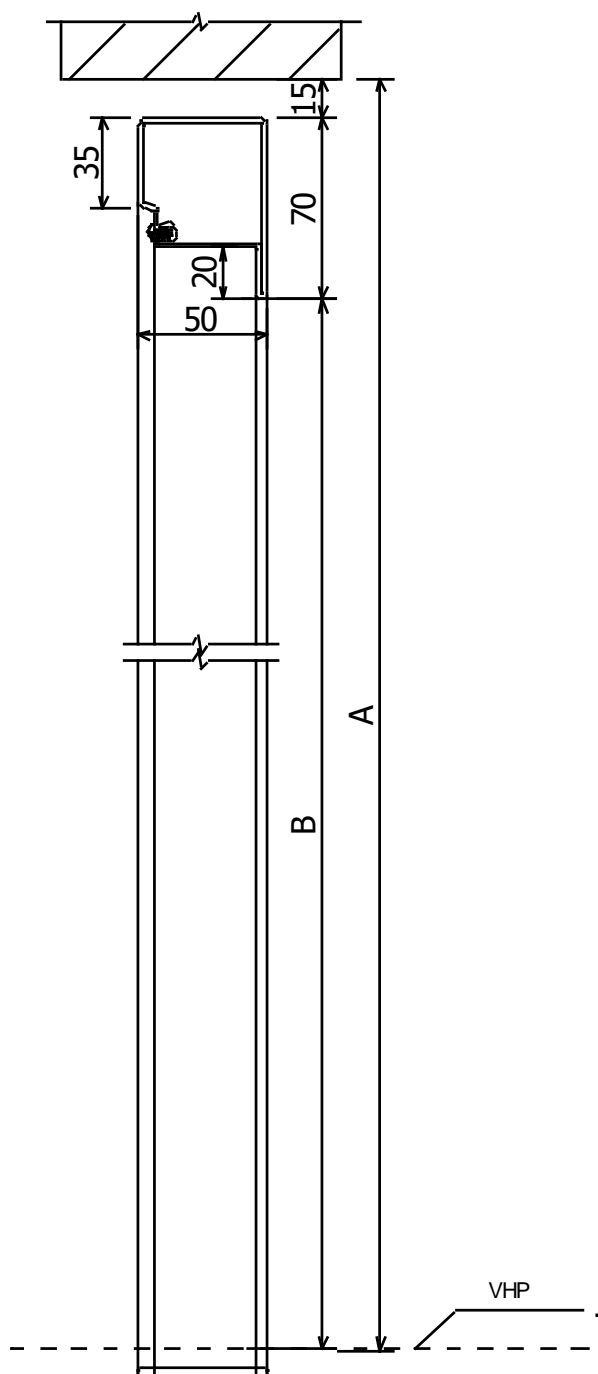


# Základní rozměry



## ZÁKLADNÍ ROZMĚRY

(pro osazení dveří do cihel plných, dutých, do ytongu a jiných zdících prvků)

SPR (B)		HSO (A)	
šířka	výška	šířka	výška
600	x 1970	760	x 2055
700	x 1970	860	x 2055
800	x 1970	960	x 2055
900	x 1970	1060	x 2055
1000	x 1970	1160	x 2055

Rozměry jsou uváděny od VHP (výšky hotové podlahy)

## ZÁKLADNÍ ROZMĚRY

(pro osazení dveří do ocelové a betonové kce.)

SPR (B)		HSO (A)	
šířka	výška	šířka	výška
600	x 1970	750	x 2045
700	x 1970	850	x 2045
800	x 1970	950	x 2045
900	x 1970	1050	x 2045
1000	x 1970	1150	x 2045

Rozměry jsou uváděny od VHP (výšky hotové podlahy)

